

XL tiilikaton läpivienti

XL genomföringar för takpannor

XL Pass-throughs for tile roofs

XL-Durchgang für Ziegeldächer

XL-проходные элементы для черепичных кровель



Aluskatteen tiivisteiden asennus

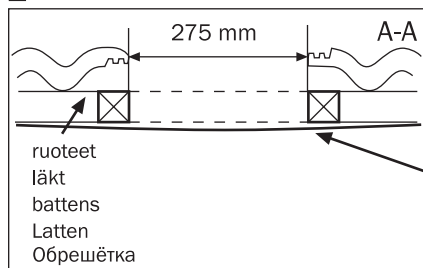
Montering av tätning för undertak

Installation of the roof underlay seals

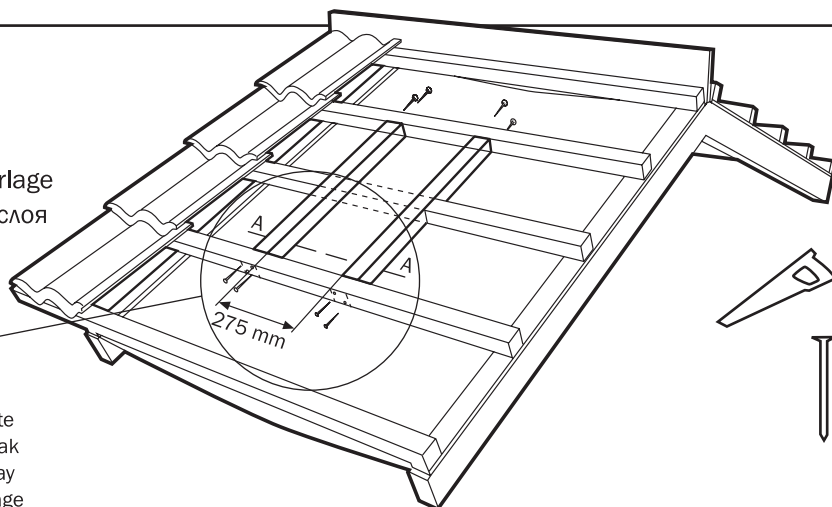
Installation der Dichtungen für die Dachunterlage

Монтаж уплотнителя гидроизоляционного слоя

1



aluskatte
undertak
underlay
Unterlage
Гидроизоляционный слой



Pitkittäisruode katkaistaan poikki asennuskohdasta. Kaksi poikittäisruodetta asennetaan 275 mm:n väliin.

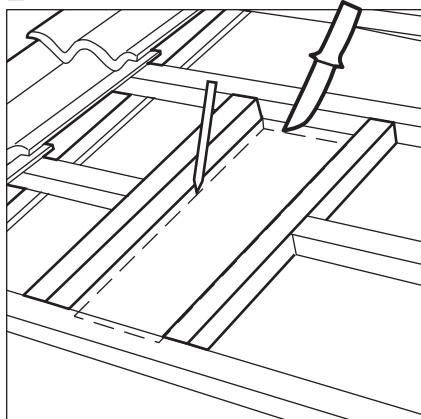
De horisontella läkterna kapas på installationsstället. Två längsgående läkter monteras med ett mellanrum på 275 mm..

The longitudinal battens are cut at the installation point. Two battens are installed at a distance of 275 mm.

Die längslaufenden Latten werden am Installationspunkt zugeschnitten. Zwei längslaufende Latten werden mit einem Abstand von 275 mm installiert.

Продольную рейку выпилить в месте установки проходного элемента. Установить две поперечные планки на расстоянии 275 мм друг от друга.

2



Aluskatteeseen leikataan aukko.

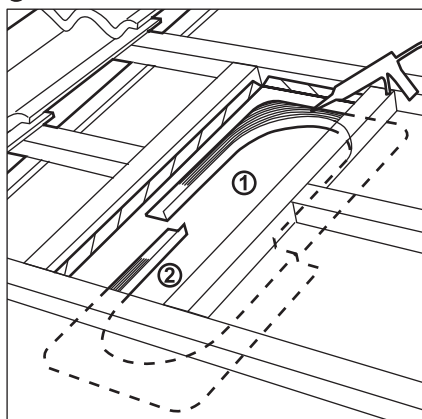
En öppning skärs ut i undertaket.

An opening is cut in the underlay.

In die Unterlage ist eine Öffnung zu schneiden.

В гидроизоляции вырезать отверстие.

3



Aluskatte käännetään ruoteita vasten ja kiinnitetään esim. niittaamalla. Tiivistepuoliskot asennetaan järjestyksessä 1-2.

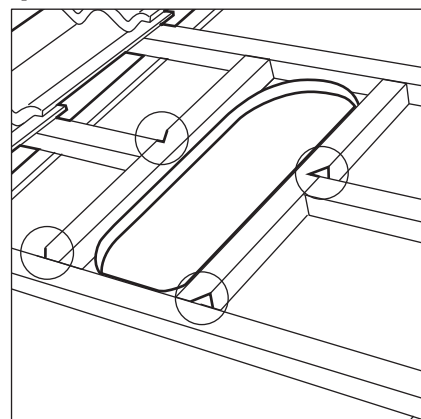
Undertaket vänds mot läkterna och fästs med t.ex. häftklamrar. De två delarna av tätningslisten installeras i ordningen 1 - 2.

The underlay is turned against the battens, and is fixed with e.g. staples. The seal strip halves are installed in the order 1 - 2.

Die Unterlage wird gegen die Latten gedreht, und wird z. B. mit Klammern fixiert. Die Hälften der Dichtungsstreifen werden in der Reihenfolge 1 - 2 installiert.

Гидроизоляцию поднять к обрешётке и прикрепить, например, скрепками. Половинки уплотнения устанавливаются в порядке 1 и 2.

4



Poikittäisruodet lovetaan kuvan osoittamalla tavalla.

Läkterna snedkasas som bilden visar.

Cross beams are slotted as shown on the figure.

Die Querbalken werden geschlitzt wie aus der Abbildung ersichtlich.

На поперечных планках вырезать пазы.