

Peltiläpivienti

Genomföringar för plåttak

Pass-throughs for steel roofs

Durchgang für Blechdächer

Проходной элемент для металлочерепицы



Läpiviennin asennus

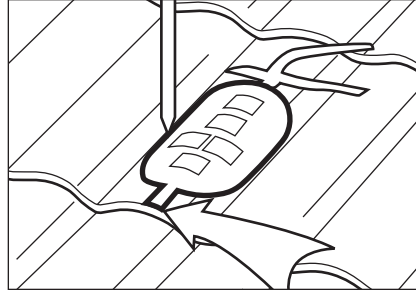
Montering av genomföringar

Installation of pass-through

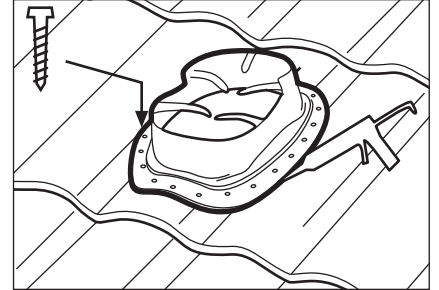
Installation der Durchgangs

Монтаж проходного элемента

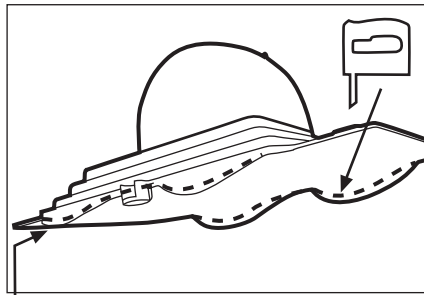
1



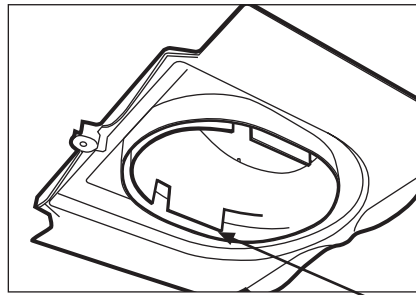
2



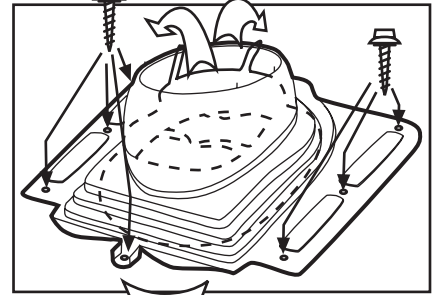
3



4



5



Muotoillaan elementin alaosa pellin profiiliin.

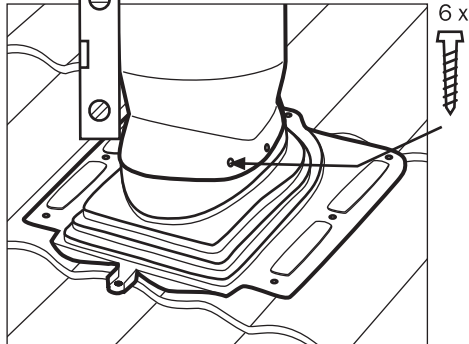
Forma elementets nedre del för att anpassa till plåtprofilen.

Shape the lower part of the element to match the profile of steel plate.

Formen Sie den unteren Teil der Durchgangplatte um das Profil der Blechplatte anzupassen.

Подогнать торцевые уши проходного элемента по профилю металлочерепицы.

7



Asennetaan pystysuoraan vesivaa'an avulla.

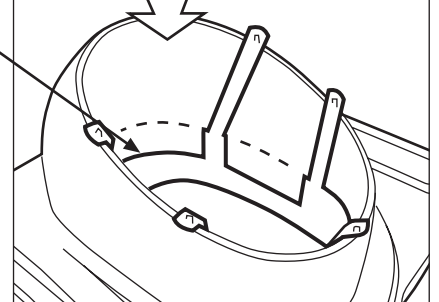
Montera vertikalt med hjälp av ett vattenpass.

Mount vertically using a water-level.

Mit Hilfe einer Wasserwaage vertikal montieren.

Установить вертикально с помощью уровня.

6



Kumitiiviste kaksoisseinämän väliin.

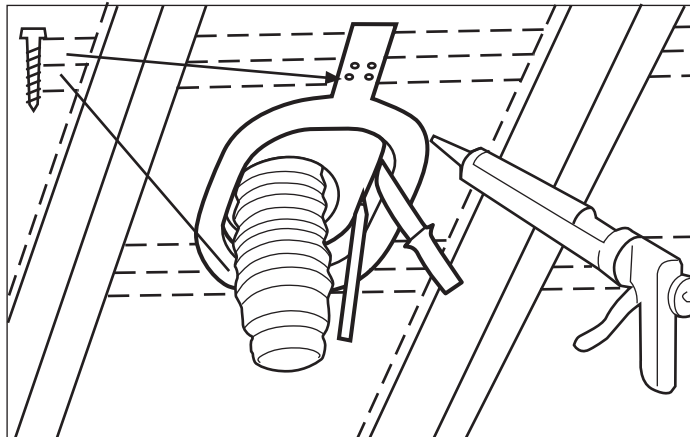
Gummitätningar mellan dubbelväggen.

Rubber seals between the double wall.

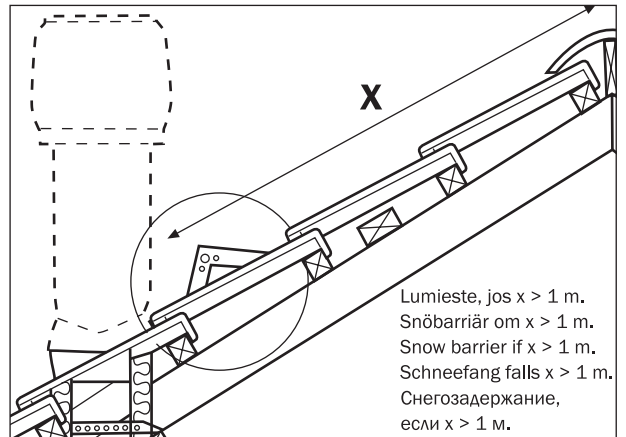
Kleben Sie die Dichtung zwischen die Doppelseiten.

Резиновый уплотнитель заправить между двойной стеной.

8



9



Lumieste, jos $x > 1$ m.

Snöbarriär om $x > 1$ m.

Snow barrier if $x > 1$ m.

Schneefang falls $x > 1$ m.

Снегозадержание, если $x > 1$ m.