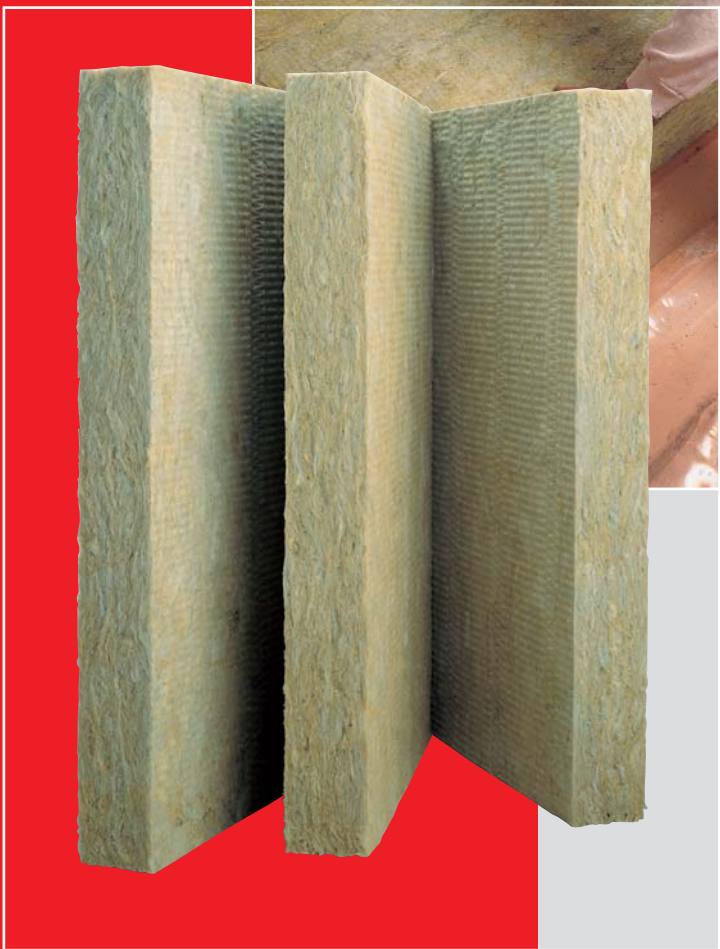


<sup>®</sup>  
ROCKWOOL

Минераловатные  
плиты  
ЛАЙТ БАТТС



# Минераловатные плиты ЛАЙТ БАТТС



**Наименование изделия**  
Минераловатные плиты ЛАЙТ БАТТС  
(ТУ 5762-004-45757203-99)

## Описание изделия

ЛАЙТ БАТТС — лёгкие гидрофобизированные теплоизоляционные плиты, изготовленные из минеральной ваты на основе базальтовых пород.

## Область применения

Плиты ЛАЙТ БАТТС используются в качестве звуко- и теплоизоляции лёгких стен, мансард и кровельных конструкций, включая вертикальные и наклонные стены в мансардах и междуэтажные перекрытия. Плиты не должны подвергаться значительным нагрузкам.

## Размер

Размеры в мм		
Длина	Ширина	Толщина
1000	600	50-200

## Водоотталкивающие свойства

В соответствии с BS 2972-75 водопоглощение по объёму составляет не более 1,5%.

## Группа горючести

Плиты минераловатные ЛАЙТ БАТТС являются негорючим материалом в соответствии с ГОСТ 30244-94. Температура плавления волокон более 1000°C.

## Упаковка

Плиты минераловатные ЛАЙТ БАТТС упаковываются в полиэтиленовую плёнку.

## Теплопроводность

Теплопроводность в сухом состоянии,  $\lambda$  Вт/(м К), не более (ГОСТ 7076-87)  
 $\lambda_{25} = 0,036$

Расчётные значения  
(протокол НИИСФ №51)

$\lambda_A = 0,042$

$\lambda_B = 0,045$

$\lambda_{10} = 0,034$  (ISO 8301-1991)

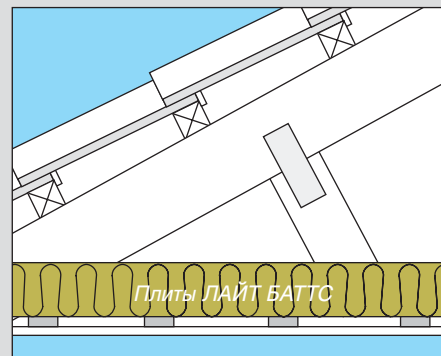
## Паропроницаемость

$\mu = 0,30$  мг/(м·чПа)

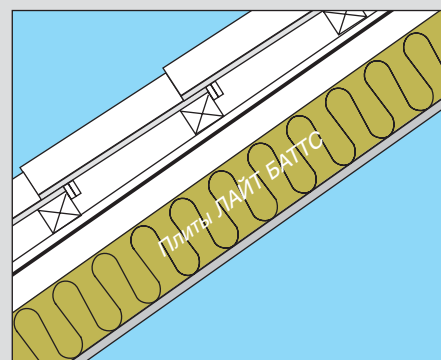
## Механические свойства

Сжимаемость %, не более 30  
(ГОСТ 9573-96).

## Конструктивные решения



## Покрытие



**ROCKWOOL®**  
НЕГОРЮЧАЯ ИЗОЛЯЦИЯ

121069, г.Москва, Новинский бульвар, д.20А.  
Тел.: +7(495)252-7752. Факс.: +7(495)252-7755.  
<http://www.rockwool.ru>

ROCKWOOL Russia оставляет за собой право в любое время производить изменения в ассортименте своей продукции. Соответственно, могут меняться и технические характеристики изделия.

© Содержание и дизайн данной печатной продукции являются собственностью компании ROCKWOOL Russia – ЗАО «Минеральная Вата». Несанкционированная перепечатка и использование элементов дизайна преследуются по закону.

ТОВАР СЕРТИФИЦИРОВАН



УП 001



СИ.01.0106