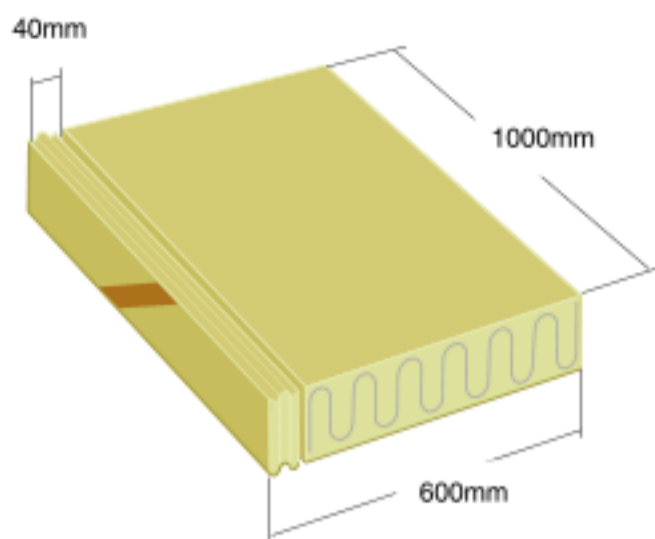
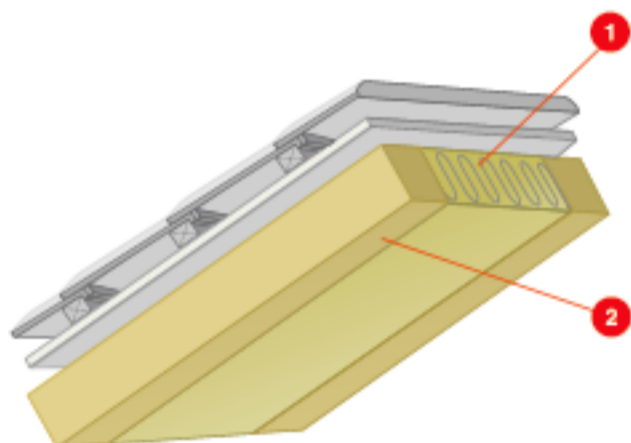


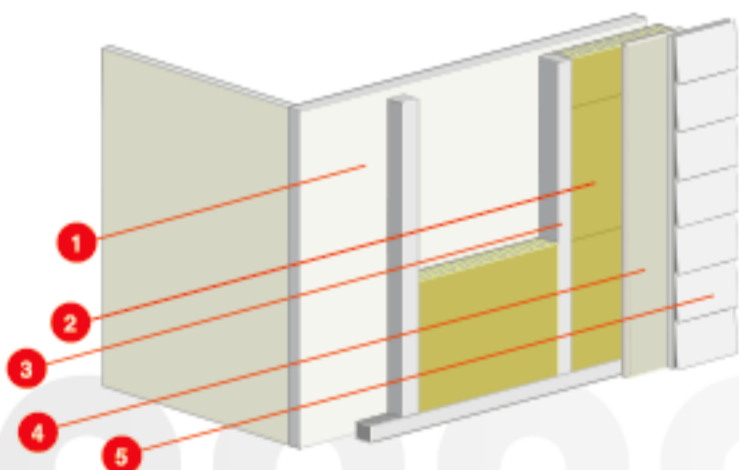
# Минераловатные плиты ФЛЕКСИ БАТТС



## Конструктивные решения



**Покрытия**  
1 - ФЛЕКСИ БАТТС;  
2 - стропильная конструкция.



**Стены**  
1 - ограждающая конструкция;  
2 - ФЛЕКСИ БАТТС;  
3 - обрешетка;  
4 - ветрозащита;  
5 - сайдинг.

**Наименование продукта**  
Минераловатные плиты **ФЛЕКСИ БАТТС**.

**Описание продукта**  
**ФЛЕКСИ БАТТС** — легкие гидрофобизированные теплоизоляционные плиты на синтетическом связующем, изготовленные из минеральной ваты на основе горных пород базальтовой группы. Плиты **ФЛЕКСИ БАТТС** имеют одну пружинящую сторону, которая обеспечивает надежную фиксацию материала в каркасных конструкциях. Пружинящая сторона маркируется.

**Область применения**  
Плиты **ФЛЕКСИ БАТТС** используются в качестве теплоизоляции легких стен, межкомнатных перегородок, межэтажных перекрытий, мансард и кровельных конструкций жилых, общественных и производственных зданий. Плиты **ФЛЕКСИ БАТТС** с наибольшим успехом применяются в деревянных каркасных конструкциях. Плиты не должны подвергаться значительным нагрузкам.

### Размеры

Длина, мм	Ширина, мм	Толщина, мм
1000	600	50-200

**Плотность**  
Средняя плотность **ФЛЕКСИ БАТТС** составляет 40 кг/м<sup>3</sup>.

**Группа горючести**  
Минераловатное изделие **ФЛЕКСИ БАТТС** является негорючим материалом в соответствии с ГОСТ 30244-94.

**Теплопроводность**  
Теплопроводность в сухом состоянии,  $\lambda$  Вт/(м К), не более  
 $\lambda_{10} = 0,034$   
 $\lambda_{25} = 0,036$

**Водоотталкивающие свойства**  
Водопоглощение по объему составляет не более 1,5%.

**Механические свойства**  
Сжимаемость не более 30%.  
Предел прочности при растяжении: не менее нагрузки, создаваемой удвоенной массой полноразмерной плиты.

**Упаковка**  
Плиты **ФЛЕКСИ БАТТС** упаковываются в полиэтиленовую пленку.

